

## インサイド・アウトサイドベンドラック / KR-IN・OUT

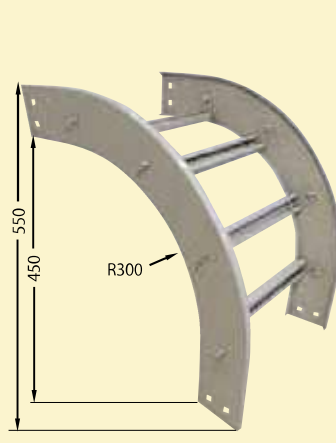
### KR-IN

形式	ラック幅W <sup>1</sup> ( <sup>m</sup> / <sub>m</sub> )
KR-IN2	200
KR-IN3	300
KR-IN4	400
KR-IN5	500
KR-IN6	600
KR-IN7	700
KR-IN8	800
KR-IN9	900
KR-IN10	1000

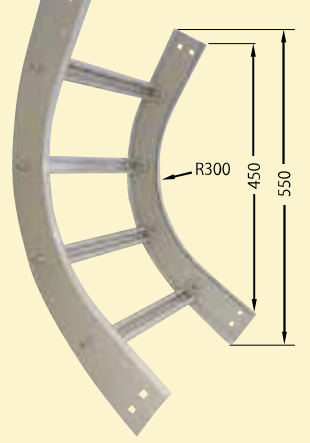
### KR-OUT

形式	ラック幅W <sup>1</sup> ( <sup>m</sup> / <sub>m</sub> )	kg
KR-OUT2	200	6.2
KR-OUT3	300	6.6
KR-OUT4	400	7.1
KR-OUT5	500	7.7
KR-OUT6	600	8.3
KR-OUT7	700	9.1
KR-OUT8	800	9.2
KR-OUT9	900	10.1
KR-OUT10	1000	10.8

### KR-OUT



### KR-IN

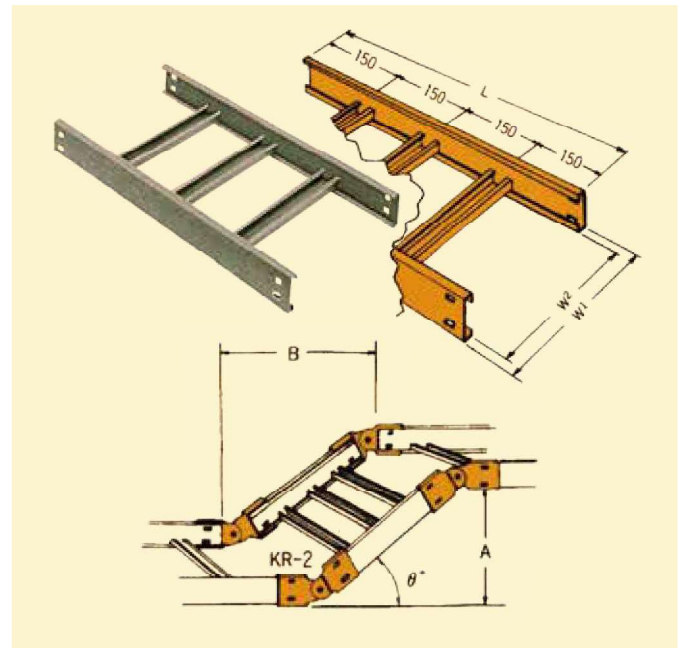


## 上下ベンドラック / KRE

形式	ラック幅W <sup>1</sup> ( <sup>m</sup> / <sub>m</sub> )	有効幅W <sup>2</sup> ( <sup>m</sup> / <sub>m</sub> )	標準長さL( <sup>m</sup> / <sub>m</sub> )	自重(kg/本)
KRE-200	200	170	600	2.5
KRE-300	300	270	600	2.8
KRE-400	400	370	600	3.0
KRE-500	500	470	600	3.4
KRE-600	600	570	600	3.7
KRE-700	700	670	600	4.0
KRE-800	800	770	600	4.3
KRE-900	900	870	600	4.6
KRE-1000	1,000	970	600	4.9

●上下ベンドラックには(自在形接続金具)含まれません。(別売)

$\theta^\circ$	A( <sup>m</sup> / <sub>m</sub> )	B( <sup>m</sup> / <sub>m</sub> )	$\theta^\circ$	A( <sup>m</sup> / <sub>m</sub> )	B( <sup>m</sup> / <sub>m</sub> )
10	120	770	50	529	534
15	179	757	60	598	435
20	236	738	70	648	326
30	345	688	80	680	210
40	444	619	90	690	90
45	488	578			



## 水平ベンドラック / KRA (60°, 45°, 30°)

水平ベンドラック60°

形式	ラック幅W <sup>1</sup> ( <sup>m</sup> / <sub>m</sub> )	有効幅W <sup>2</sup> ( <sup>m</sup> / <sub>m</sub> )	CL( <sup>m</sup> / <sub>m</sub> )	自重(kg/本)
KRA-2060	200	170	719	2.0
KRA-3060	300	270	771	2.7
KRA-4060	400	370	823	3.2
KRA-5060	500	470	1,085	7.0
KRA-6060	600	570	1,137	8.3
KRA-7060	700	670	1,190	9.1
KRA-8060	800	770	1,242	9.9
KRA-9060	900	870	1,294	10.9
KRA-10060	1,000	970	1,346	11.5

水平ベンドラック45°

形式	ラック幅W <sup>1</sup> ( <sup>m</sup> / <sub>m</sub> )	有効幅W <sup>2</sup> ( <sup>m</sup> / <sub>m</sub> )	CL( <sup>m</sup> / <sub>m</sub> )	自重(kg/本)
KRA-2045	200	170	614	1.96
KRA-3045	300	270	653	2.6
KRA-4045	400	370	693	3.1
KRA-5045	500	470	889	5.9
KRA-6045	600	570	928	6.6
KRA-7045	700	670	967	7.3
KRA-8045	800	770	1,007	8.0
KRA-9045	900	870	1,046	8.6
KRA-10045	1,000	970	1,085	9.3

水平ベンドラック30°

形式	ラック幅W <sup>1</sup> ( <sup>m</sup> / <sub>m</sub> )	有効幅W <sup>2</sup> ( <sup>m</sup> / <sub>m</sub> )	CL( <sup>m</sup> / <sub>m</sub> )	自重(kg/本)
KRA-2030	200	170	509	1.6
KRA-3030	300	270	536	1.9
KRA-4030	400	370	562	2.1
KRA-5030	500	470	693	4.4
KRA-6030	600	570	719	4.9
KRA-7030	700	670	745	5.4
KRA-8030	800	770	771	5.9
KRA-9030	900	870	798	6.4
KRA-10030	1,000	970	823	6.9

●CL:中心線の長さを示します。

